

3月26日(火)・27日(水) 予選リーグ組合せ表

A 組	作 陽	山 村	鶴岡東	村田女	山陽女	常葉橘	勝点	勝	引	負	得失点	順位
作 陽 (岡山)	-	-	-	-	-	-						
山 村 学 園 (埼玉)	-	-	-	-	-	-						
鶴 岡 東 (山形)	-	-	-	-	-	-						
村 田 女 子 (東京)	-	-	-	-	-	-						
山 陽 女 学 園 (広島)	-	-	-	-	-	-						
常 葉 大 附 橘 (静岡)	-	-	-	-	-	-						

B 組	大桐蔭	常磐大	関 学	聖カピ	南 稜	飛 鳥	勝点	勝	引	負	得失点	順位
大 阪 桐 蔭 (大阪)	-	-	-	-	-	-						
常 磐 大 学 (茨城)	-	-	-	-	-	-						
関 東 学 園 大 附 (群馬)	-	-	-	-	-	-						
聖カピタニオ (愛知)	-	-	-	-	-	-						
南 稜 (埼玉)	-	-	-	-	-	-						
飛 鳥 (東京)	-	-	-	-	-	-						

C 組	十文字	明 桜	横 浜	神村伊	熊谷女	宇和島	勝点	勝	引	負	得失点	順位
十 文 字 (東京)	-	-	-	-	-	-						
明 桜 (秋田)	-	-	-	-	-	-						
横 浜 翠 陵 (神奈川)	-	-	-	-	-	-						
神 村 伊 賀 (三重)	-	-	-	-	-	-						
熊 谷 女 子 (埼玉)	-	-	-	-	-	-						
宇 和 島 南 (愛媛)	-	-	-	-	-	-						

D 組	広島文	神 戸	健大高	花 咲	可 児	酒田南	勝点	勝	引	負	得失点	順位
広 島 文 教 (広島)	-	-	-	-	-	-						
神 戸 弘 陵 学 園 (兵庫)	-	-	-	-	-	-						
健 大 高 崎 (群馬)	-	-	-	-	-	-						
花 咲 徳 栄 (埼玉)	-	-	-	-	-	-						
帝京大学可児 (岐阜)	-	-	-	-	-	-						
酒 田 南 (山形)	-	-	-	-	-	-						

E 組	鳳 凰	大 和	太田女	本 庄	南 山	鳥取城	勝点	勝	引	負	得失点	順位
鳳 凰 (鹿児島)	-	-	-	-	-	-						
大 和 (神奈川)	-	-	-	-	-	-						
太 田 女 子 (群馬)	-	-	-	-	-	-						
本 庄 第 一 (埼玉)	-	-	-	-	-	-						
南 山 (愛知)	-	-	-	-	-	-						
鳥 取 城 北 (鳥取)	-	-	-	-	-	-						

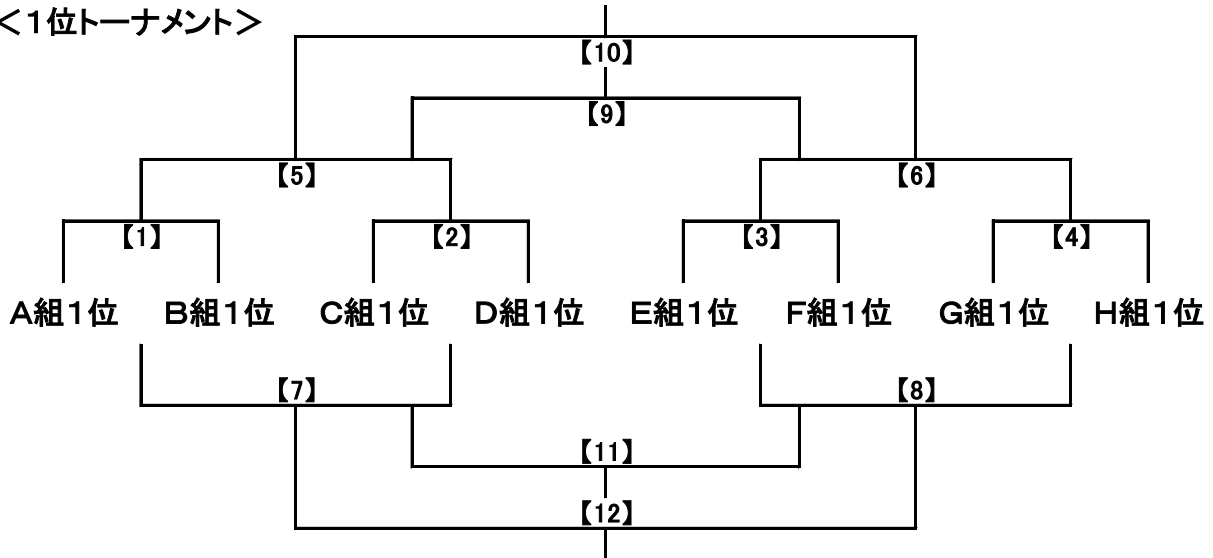
F 組	常盤木	星 翔	香川西	湘 南	甲府商	久 喜	勝点	勝	引	負	得失点	順位
常盤木学園 (宮城)	-	-	-	-	-	-						
星 翔 (大阪)	-	-	-	-	-	-						
香 川 西 (香川)	-	-	-	-	-	-						
湘 南 学 院 (神奈川)	-	-	-	-	-	-						
甲 府 商 業 (山梨)	-	-	-	-	-	-						
久 喜 (埼玉)	-	-	-	-	-	-						

G 組	三 重	福 井	文 京	埼玉栄	追手門	磐田東	勝点	勝	引	負	得失点	順位
三 重 (三重)	-	-	-	-	-	-						
福 井 (福井)	-	-	-	-	-	-						
文京学院大女 (東京)	-	-	-	-	-	-						
埼 玉 栄 (埼玉)	-	-	-	-	-	-						
追手門学院 (大阪)	-	-	-	-	-	-						
磐 田 東 (静岡)	-	-	-	-	-	-						

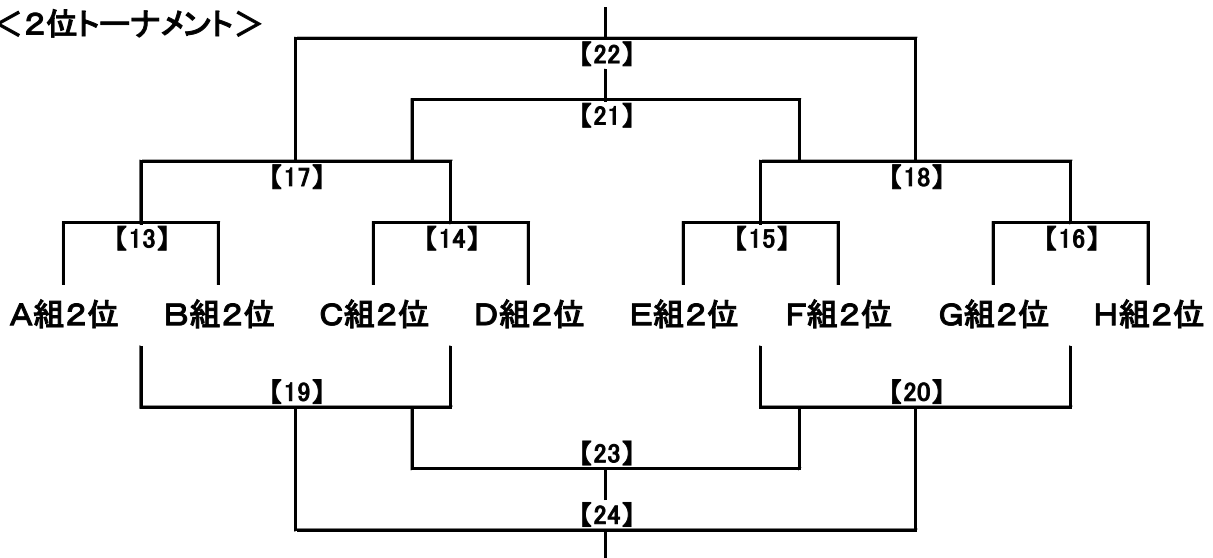
H 組	日ノ本	市立太	専 大	桐 陽	成 立	松 商	勝点	勝	引	負	得失点	順位
日ノ本学園 (兵庫)	-	-	-	-	-	-						
市 立 太 田 (群馬)	-	-	-	-	-	-						
専修大学北上 (岩手)	-	-	-	-	-	-						
桐 陽 (静岡)	-	-	-	-	-	-						
成 立 学 園 (東京)	-	-	-	-	-	-						
松 商 学 園 (長野)	-	-	-	-	-	-						

3月28日(木)・29日(金) 順位別トーナメント表

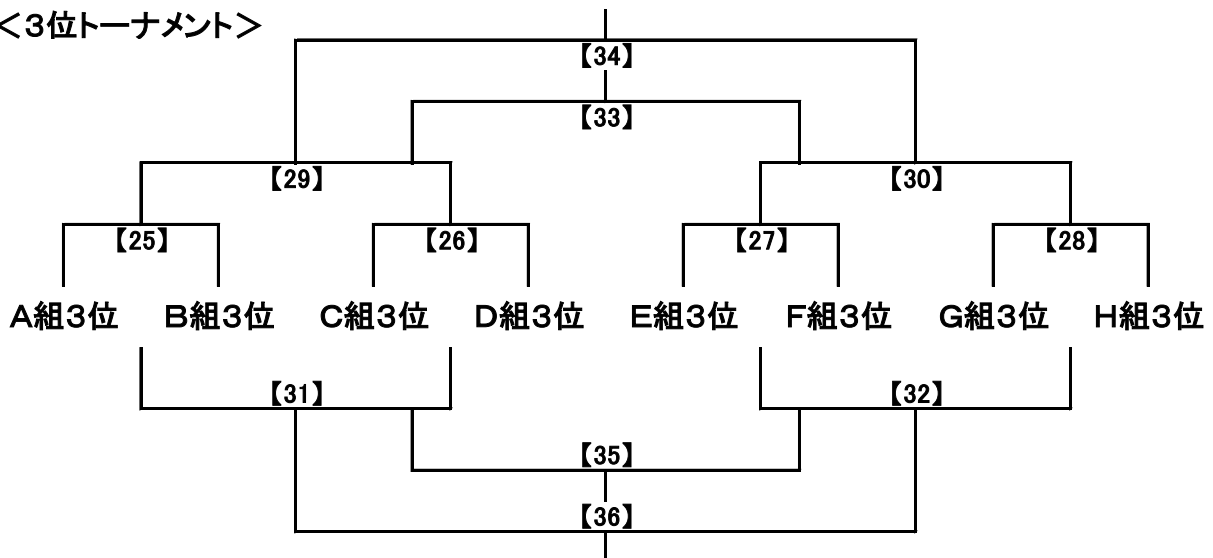
<1位トーナメント>



<2位トーナメント>

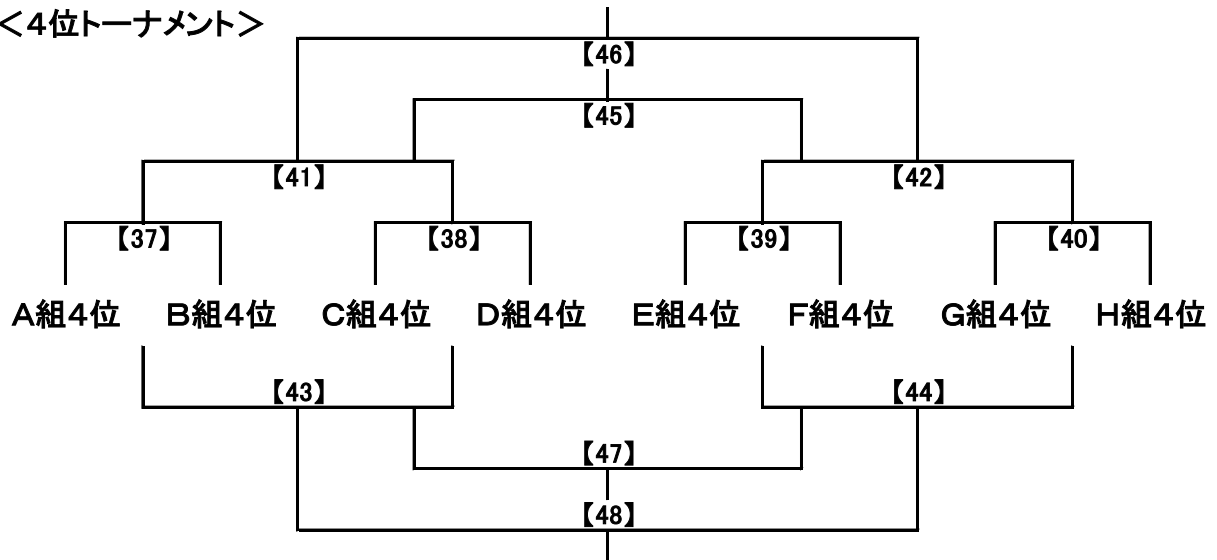


<3位トーナメント>

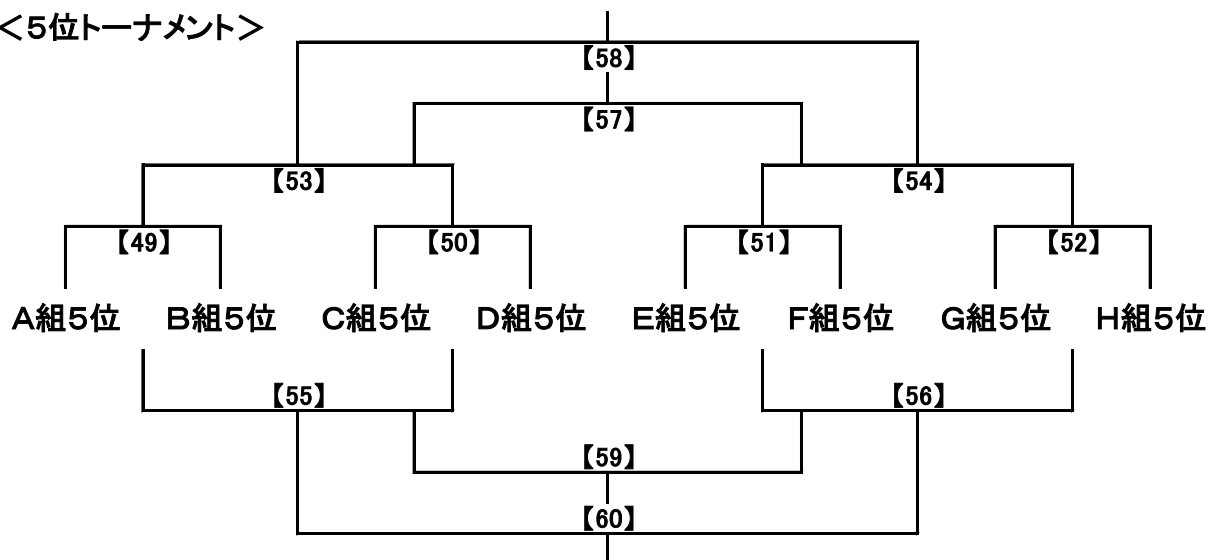


※【 】内の数字はマッチナンバー。

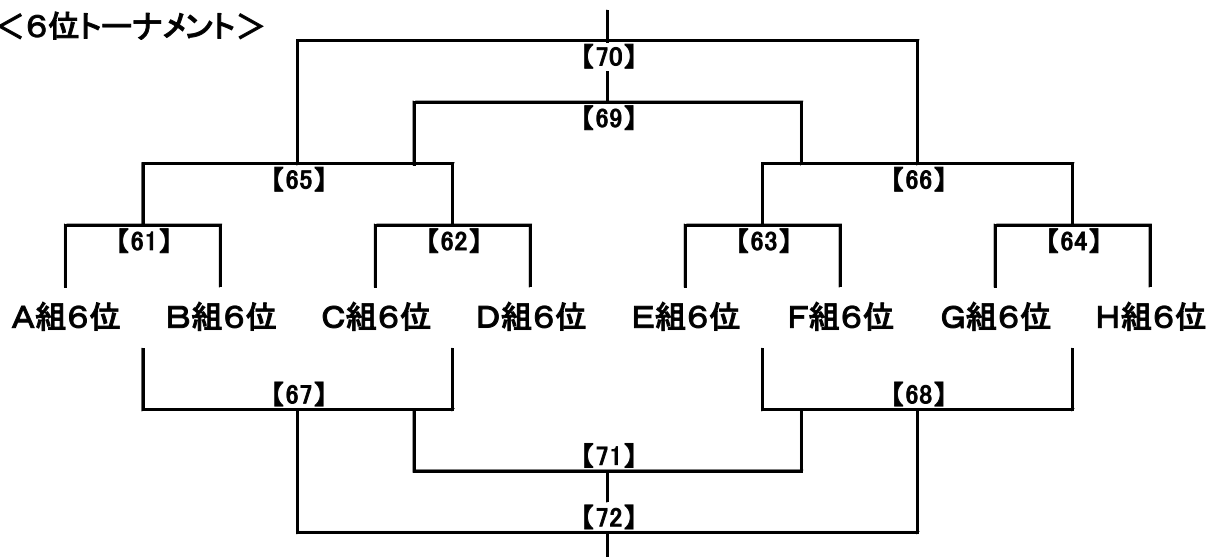
<4位トーナメント>



<5位トーナメント>



<6位トーナメント>



※【 】内の数字はマッチナンバー。

3月26日(火) 予選リーグ日程表

時間	利根川総合運動公園				妻沼運動公園			
	Aピッチ	Bピッチ	Cピッチ	Dピッチ	Eピッチ	Fピッチ	Gピッチ	Hピッチ
10:00	作陽 - 山村	大桐蔭 - 常磐大	十文字 - 明桜	広島文 - 神戸	鳳凰 - 大和	常盤木 - 星翔	三重 - 福井	日ノ本 - 市立太
10:45	鶴岡東 - 村田女	関学 - 聖カピ	横浜 - 神村伊	健大高 - 花咲	太田女 - 本庄	香川西 - 湘南	文京 - 埼玉栄	専大 - 桐陽
11:30	山陽女 - 常葉橘	南稜 - 飛鳥	熊谷女 - 宇和島	可児 - 酒田南	南山 - 鳥取城	甲府商 - 久喜	追手門 - 磐田東	成立 - 松商
12:15	山村 - 鶴岡東	常磐大 - 関学	明桜 - 横浜	神戸 - 健大高	大和 - 太田女	星翔 - 香川西	福井 - 文京	市立太 - 専大
13:00	村田女 - 山陽女	聖カピ - 南稜	神村伊 - 熊谷女	花咲 - 可児	本庄 - 南山	湘南 - 甲府商	埼玉栄 - 追手門	桐陽 - 成立
13:45	常葉橘 - 作陽	飛鳥 - 大桐蔭	宇和島 - 十文字	酒田南 - 広島文	鳥取城 - 鳳凰	久喜 - 常盤木	磐田東 - 三重	松商 - 日ノ本
14:30	山村 - 村田女	常磐大 - 聖カピ	明桜 - 神村伊	神戸 - 花咲	大和 - 本庄	星翔 - 湘南	福井 - 埼玉栄	市立太 - 桐陽
15:15					鳳凰 - 南山	常盤木 - 甲府商	三重 - 追手門	日ノ本 - 成立

3月27日(水) 予選リーグ日程表

時間	利根川総合運動公園				妻沼運動公園			
	Aピッチ	Bピッチ	Cピッチ	Dピッチ	Eピッチ	Fピッチ	Gピッチ	Hピッチ
10:00	太田女 - 鳥取城	香川西 - 久喜	文京 - 磐田東	専大 - 松商	作陽 - 山陽女	大桐蔭 - 南稜	十文字 - 熊谷女	広島文 - 可児
10:45	大和 - 南山	星翔 - 甲府商	福井 - 追手門	市立太 - 成立	鶴岡東 - 常葉橘	関学 - 飛鳥	横浜 - 宇和島	健大高 - 酒田南
11:30	鳳凰 - 太田女	常盤木 - 香川西	三重 - 文京	日ノ本 - 専大	山村 - 山陽女	常磐大 - 南稜	明桜 - 熊谷女	神戸 - 可児
12:15	本庄 - 鳥取城	湘南 - 久喜	埼玉栄 - 磐田東	桐陽 - 松商	作陽 - 鶴岡東	大桐蔭 - 関学	十文字 - 横浜	広島文 - 健大高
13:00	太田女 - 南山	香川西 - 甲府商	文京 - 追手門	専大 - 成立	村田女 - 常葉橘	聖カピ - 飛鳥	神村伊 - 宇和島	花咲 - 酒田南
13:45	大和 - 鳥取城	星翔 - 久喜	福井 - 磐田東	市立太 - 松商	鶴岡東 - 山陽女	関学 - 南稜	横浜 - 熊谷女	健大高 - 可児
14:30	鳳凰 - 本庄	常盤木 - 湘南	三重 - 埼玉栄	日ノ本 - 桐陽	山村 - 常葉橘	常磐大 - 飛鳥	明桜 - 宇和島	神戸 - 酒田南
15:15					作陽 - 村田女	大桐蔭 - 聖カピ	十文字 - 神村伊	広島文 - 花咲

3月28日(木) 順位別トーナメント日程表

時間	利根川総合運動公園				妻沼運動公園			
	Aピッチ	Bピッチ	Cピッチ	Dピッチ	Eピッチ	Fピッチ	Gピッチ	Hピッチ
9:00	C組5位 - D組5位 [50]	G組5位 - H組5位 [52]	E組5位 - F組5位 [51]	A組5位 - B組5位 [49]	A組2位 - B組2位 [13]	C組2位 - D組2位 [14]	E組2位 - F組2位 [15]	G組2位 - H組2位 [16]
10:10	C組4位 - D組4位 [38]	G組4位 - H組4位 [40]	E組4位 - F組4位 [39]	A組4位 - B組4位 [37]	A組1位 - B組1位 [1]	C組1位 - D組1位 [2]	E組1位 - F組1位 [3]	G組1位 - H組1位 [4]
11:20	C組6位 - D組6位 [62]	G組6位 - H組6位 [64]	E組6位 - F組6位 [63]	A組6位 - B組6位 [61]	A組3位 - B組3位 [25]	C組3位 - D組3位 [26]	E組3位 - F組3位 [27]	G組3位 - H組3位 [28]
12:30	[49]勝 - [50]勝 [53]	[51]勝 - [52]勝 [54]	[51]負 - [52]負 [56]	[49]負 - [50]負 [55]	[13]負 - [14]負 [19]	[13]勝 - [14]勝 [17]	[15]勝 - [16]勝 [18]	[15]負 - [16]負 [20]
13:40	[37]勝 - [38]勝 [41]	[39]勝 - [40]勝 [42]	[39]負 - [40]負 [44]	[37]負 - [38]負 [43]	[1]負 - [2]負 [7]	[1]勝 - [2]勝 [5]	[3]勝 - [4]勝 [6]	[3]負 - [4]負 [8]
14:50	[61]勝 - [62]勝 [65]	[63]勝 - [64]勝 [66]	[63]負 - [64]負 [68]	[61]負 - [62]負 [67]	[25]負 - [26]負 [31]	[25]勝 - [26]勝 [29]	[27]勝 - [28]勝 [30]	[27]負 - [28]負 [32]

3月29日(金) 順位別トーナメント日程表

時間	利根川総合運動公園				妻沼運動公園			
	Aピッチ	Bピッチ	Cピッチ	Dピッチ	Eピッチ	Fピッチ	Gピッチ	Hピッチ
9:00	23、24位決定戦 [31]負 - [32]負 [35]	19、20位決定戦 [29]負 - [30]負 [33]	17、18位決定戦 [29]勝 - [30]勝 [34]	21、22位決定戦 [31]勝 - [32]勝 [36]	25、26位決定戦 [41]勝 - [42]勝 [46]	27、28位決定戦 [41]負 - [42]負 [45]	29、30位決定戦 [43]勝 - [44]勝 [48]	31、32位決定戦 [43]負 - [44]負 [47]
10:10	15、16位決定戦 [19]負 - [20]負 [23]	11、12位決定戦 [17]負 - [18]負 [21]	9、10位決定戦 [17]勝 - [18]勝 [22]	13、14位決定戦 [19]勝 - [20]勝 [24]	33、34位決定戦 [53]勝 - [54]勝 [58]	35、36位決定戦 [53]負 - [54]負 [57]	37、38位決定戦 [55]勝 - [56]勝 [60]	39、40位決定戦 [55]負 - [56]負 [59]
11:20	7、8位決定戦 [7]負 - [8]負 [11]	3、4位決定戦 [5]負 - [6]負 [9]		5、6位決定戦 [7]勝 - [8]勝 [12]	41、42位決定戦 [65]勝 - [66]勝 [70]	43、44位決定戦 [65]負 - [66]負 [69]	45、46位決定戦 [67]勝 - [68]勝 [72]	47、48位決定戦 [67]負 - [68]負 [71]
12:25 ~13:00								
13:00			エキシビジョンマッチ 選手選抜-教員選抜					
14:00			決勝戦 [5]勝 - [6]勝 [10]					

※【】内の数字はマッチナンバーを表しています。